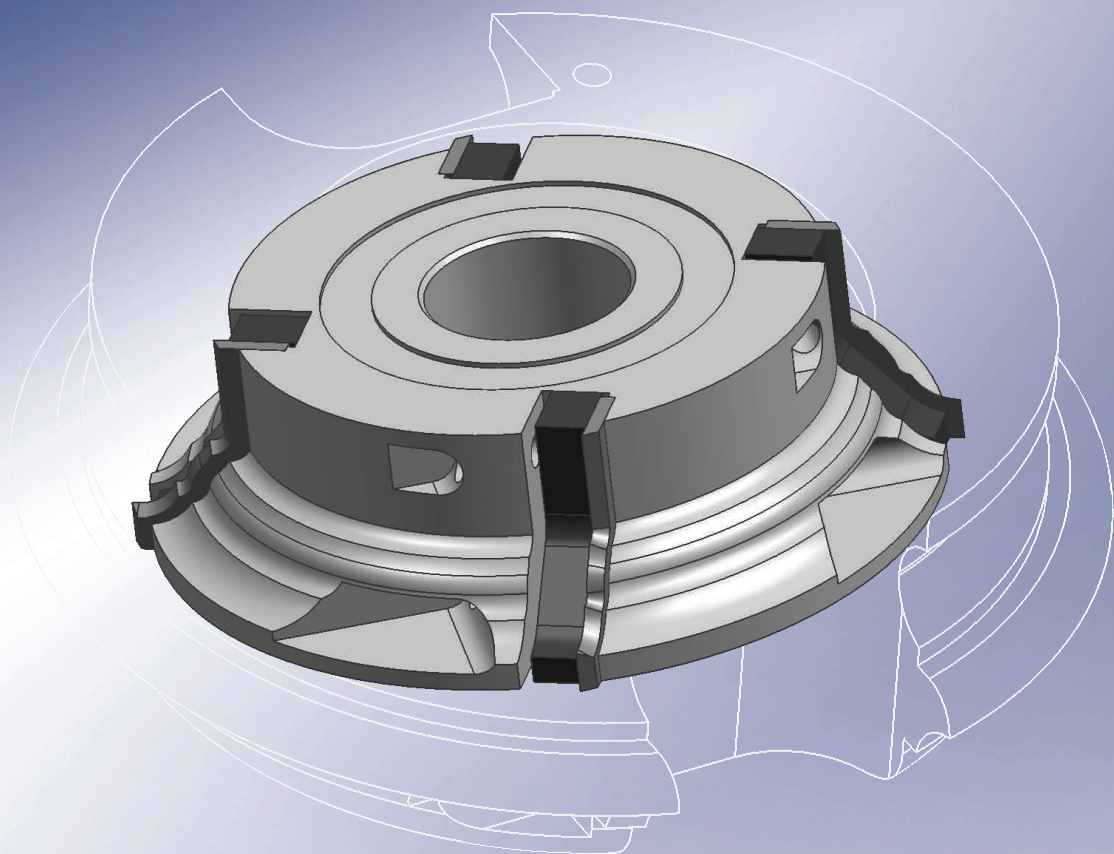


LA CALIDAD A SU SERVICIO

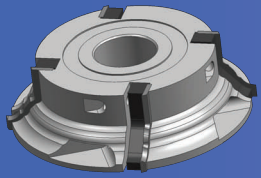
Diseño, fabricación y mantenimiento de herramientas de corte.

HERRAMIENTAS DE FIJACIÓN MECÁNICA

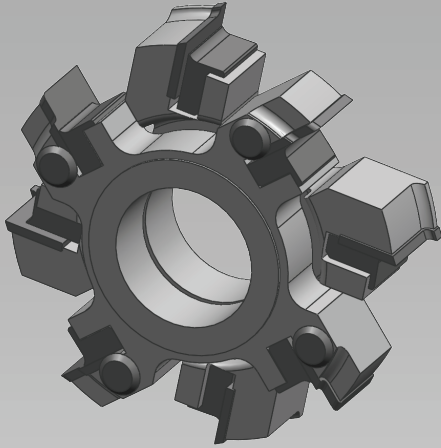


Hegasa

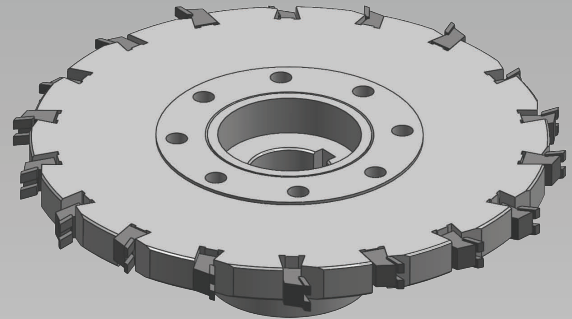
HERRAMIENTAS DE GALICIA S.A.



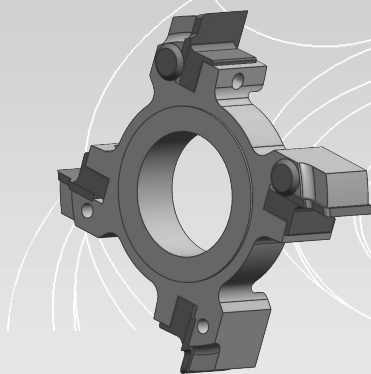
CABEZALES DE PERFILES ESPECIALES



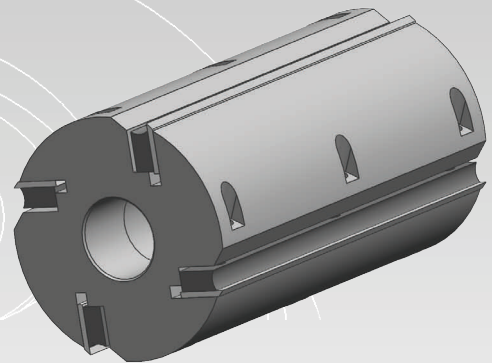
CONJUNTO DE TRITURADORES



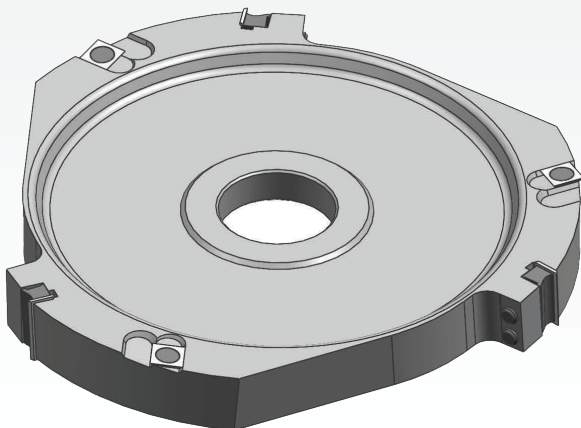
CABEZALES PARA CHAPEADORAS DE CANTOS



CABEZALES PARA CEPILLAR



CABEZALES DE ESPIGAR Y GRUPOS PARA VENTANAS



CABEZALES PARA CNC

